

Sensore di pressione serie DT16

Trasmettitore di pressione, Ø16mm, lunghezza 45, 9-30V DC, G1/8 "A, 4-20mA, connettore M8 a 4 poli, IP67, acciaio inox V2A



Design compatto Senza LABS

I trasmettitori di pressione della serie DT16 con custodia in acciaio inox (classe di protezione IP67) e connessione al processo G1/8" sono dispositivi molto leggeri e compatti per un'ampia gamma di applicazioni di pressione e vuoto nei sistemi di movimentazione e automazione. La cella di misura è adatta per aria compressa filtrata, secca o lubrificata, rendendo i trasmettitori di pressione ideali per le applicazioni pneumatiche nella robotica, ad esempio. I materiali utilizzati nella produzione sono privi delle cosiddette "sostanze nocive per la verniciatura" (LABS), come siliconi o sostanze fluorurate.

Vantaggi

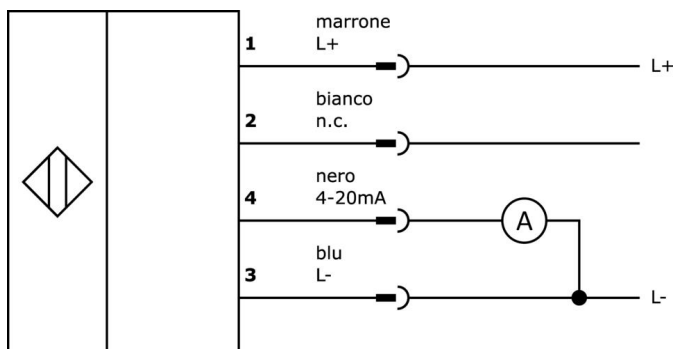
- Particolarmente compatto (L: 44,5 mm, Ø 15,5 mm) e leggero (25 g)
- Uscita analogica 4...20mA (precisione complessiva ±0,5%, ripetibilità ±0,2%)
- privo di "sostanze dannose per la bagnatura delle vernici" (LABS)

| Articolo n. | DT164100 | DT16410D | DT16410J | DT16410K |
|--|--|------------|------------|-------------|
| Tensione di esercizio | 9-30VDC | | | |
| Campo di misura della pressione | -1 - 0 bar | 0 - 10 bar | -1 - 1 bar | -1 - 10 bar |
| Max. pressione di esercizio | 2 bar | 15 bar | 2 bar | 15 bar |
| Metodo di misurazione | Relativo | | | |
| Progettazione della connessione al processo | G1/8 di pollice | | | |
| Dimensioni | Ø15,5 mm, lunghezza 44,5 mm | | | |
| Collegamento elettrico | Connettore M8 a 4 pin | | | |
| ardTEEL_Schutzfunktionen | Protezione da cortocircuito Protezione dall'inversione di polarità | | | |
| Progettazione dell'uscita analogica | 4 - 20mA | | | |
| Deviazione relativa della linearità | 0,5 % | | | |
| Ripetibilità relativa | 0,2 % | | | |
| Deriva a lungo termine per anno | 0,1 % | | | |
| Deriva della temperatura sull'intero campo di misura | 1,5 % | | | |
| Materiale dell'alloggiamento | Acciaio inox 1.4305 | | | |
| Materiale della connessione al processo | Ottone nichelato | | | |
| Materiale della cella di misura | Silicio (piezoresistivo) | | | |
| Temperatura media | 0 - 80 °C | | | |
| Temperatura ambiente | -25 - 85 °C | | | |
| Classe di protezione (IP) | IP67 | | | |

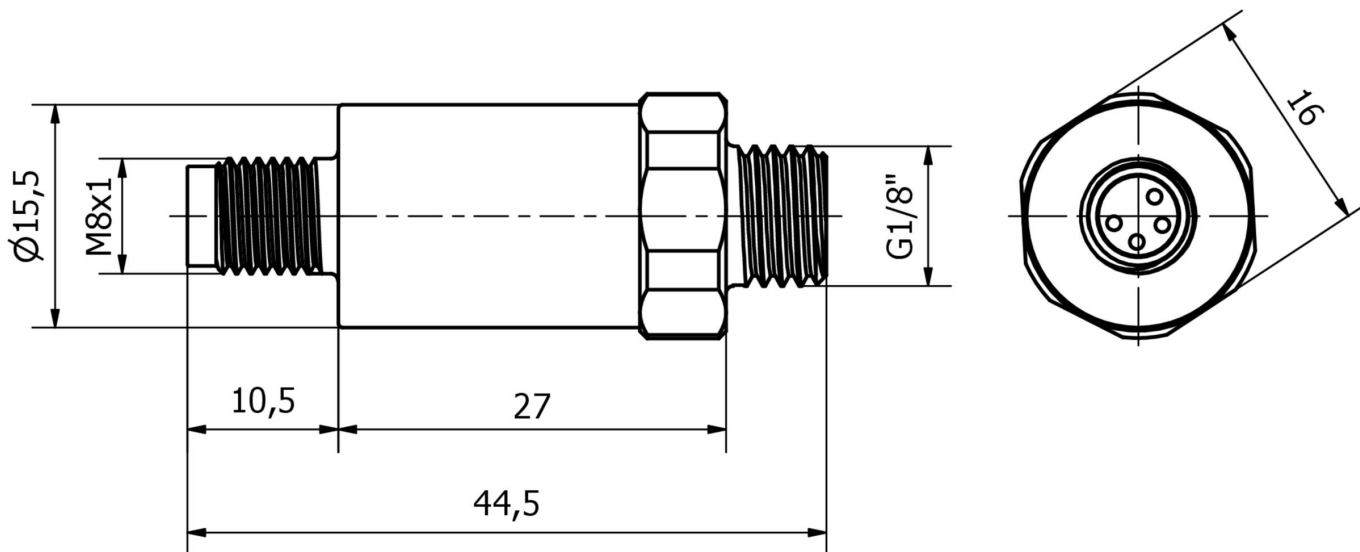
Note importanti

/ Posizione di installazione Qualsiasi (connessione a pressione con aria oleata rivolta verso il basso)

Schema di collegamento



Disegno quotato



Estratto del programma di accessori

VK505371



Cavo di collegamento, 5m, presa M8 a 4 poli angolata, estremità libera del cavo, 4x0,34mm², PUR (poliuretano), Ø5,5mm, 60V, -25-90°C, IP67, schermato, resistente alla catena di trascinamento e alla torsione, oli e lubrificanti di raffreddamento, area di saldatura, senza silicone

VK505375



Cavo di collegamento, 5m, presa M8 a 4 pin, estremità libera, 4x0,34mm², PUR (poliuretano), Ø5,5mm, 60V, -25-90°C, IP67, schermato, resistente alla catena di trascinamento e alla torsione, oli e lubrificanti di raffreddamento, area di saldatura, senza silicone

AD000014



Accessori per la pressione, morsetto rapido, 30x22x16 mm, supporto, plastica, 90°

AD000015



Accessori per la pressione, staffa di montaggio con flangia di adattamento, 44x16x31mm, adattamento, materiale di fissaggio e staffa, AG1/8" - 4mm, acciaio, 90°

AD000016



Accessori per la pressione, staffa di montaggio con flangia di adattamento, 44x16x31mm, adattamento, materiale di fissaggio e staffa, AG1/8" - 6mm, acciaio, 90°

AD000021



Accessori di pressione, guarnizione profilata G1/8", Ø11,9 mm 1,0 alta, gomma fluorurata FKM, verde

AD000022



Accessori di pressione, adattatore, G1/8, 15 lungo, ottone nichelato

Ulteriori accessori sono disponibili sulla nostra homepage



Installazione

L'installazione deve essere eseguita esclusivamente da un elettricista qualificato!



Smaltimento dei rifiuti

Numero RAEE secondo § 6 par. 3 ElektroG: 40951076

Istruzioni di sicurezza

- / Prima della messa in funzione, accertarsi che siano state rispettate tutte le indicazioni di sicurezza contenute nella documentazione del prodotto.
- / L'uso di questi prodotti è vietato se ha un impatto diretto sulla sicurezza personale.